

# Tyro Indus / Gemini

Fiche technique 868 MHz



Nos télécommandes sans fil fonctionnent à une fréquence de base de 868 MHz. Cette fréquence est uniquement utilisée par les professionnels, ce qui permet pratiquement aucune interférence avec d'autres systèmes.

## Systemes de communication complet

Frequence	868 MHz (Plusieurs fréquences possibles)
Communication / Modulation	FM
Puissance de transmission	< 10 mW
Sensibilité RF	-115 dB
Temps de réaction après avoir appuyé sur le bouton	< 100 ms
Code d'identification	24-bit (16.000.000 combinaisons)
Espacement des canaux / Distance de Hamming	200 kHz
Portée en condition normale	350 mètres
Arrêt d'urgence sur l'émetteur	conforme au marquage CE
Résistance à la température	-30°C / 75°C
Nombre d'émetteur max. pouvant être programmé par récepteur	1



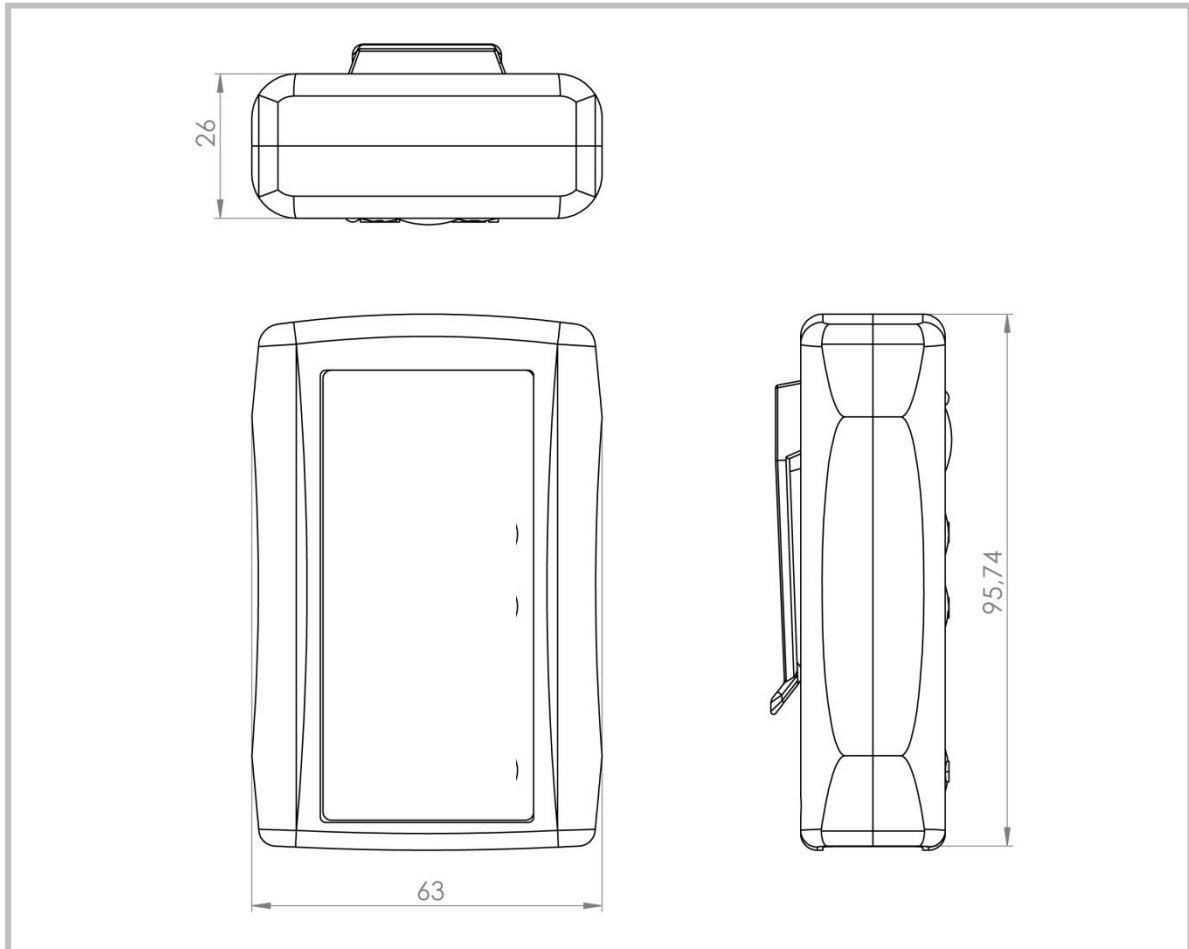
**TYRO**  
remotes

Tyro Remotes  
Bedrijvenpark Twente 1B  
7602 KA Almelo  
Pays-Bas

Tel: +33-(0)368-680-185  
Fax: +33-(0)368-680-198  
E-mail: [info@tyroremotes.eu](mailto:info@tyroremotes.eu)  
Website: [www.tyroremotes.fr](http://www.tyroremotes.fr)

# Tyro Indus / Gemini

Fiche technique 868 MHz



<b>Alimentation de l'émetteur</b>	
Alimentation	Batterie rechargeable
Durée de fonctionnement	150 heures continue
Consommation électrique	4 mA
<b>Boutons sur l'émetteur</b>	
Nombre de touches de fonction	Bouton d'arrêt d'urgence
<b>Boîtier de l'émetteur</b>	
Poids	189 grammes
Étanchéité et résistance à la saleté	IP 66
Matériel	ABS (Robuste / 2 mètres garantis)
Fixation	Clip ceinture

# Tyro Indus / Gemini

## Fiche technique 868 MHz

Boîtier du récepteur	
Poids	480 grammes (12 x 8 x 6 cm)
Étanchéité et résistance à la saleté	IP 68 (100% étanche)
Matériel	Polycarbonate
Configuration maximale du récepteur	
Alimentation	Standard 8-38 VDC / *Option:230VAC avec un adaptateur interne
Nombre de commutation des unités	2 contacts de relais libres de potentiel
Type unité de commutation	Relais de sécurité
Fusible	fusible en verre rapide 1 Amp 5 x 20 mm
Charge Max.	8A
Entrées numériques	
Nombre d'entrées numériques	1 (pour l'arrêt d'urgence externe)
Autres	
Chargeur émetteur portable	230 VAC/ 12-24 VDC
Détection des erreurs	Visible par la LED (code flash)
*Option: Adaptateur pour récepteur	230V AC

Les données de connexion	
Connecteurs	Fonctions
1	Q1 (contact du relais 1)
2	C1 (contact du relais 1)
3	Q2 (contact du relais 2)
4	C2 (contact du relais 2)
5	230V~ puissance d'entrée (option)
6	230V~ puissance d'entrée (option)
7	Entrée externe d'arrêt d'urgence (NC)
8	Entrée externe d'arrêt d'urgence (NC)
9	Min 8-40V DC
10	Plus 8-40V DC
Pour les applications d'arrêt d'urgence, les contacts des relais 1 et 2 devront être connectés en série.	