

Tyro Cetus / Norma

Fiche technique 868 MHz



Nos commandes fonctionnent sur la fréquence de base 868 MHz. Cette fréquence est utilisée seulement par des utilisateurs professionnels, de ce fait aucune interférence ne peut se produire avec d'autres systèmes.

Émetteur Cetus, Récepteur Norma

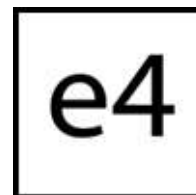
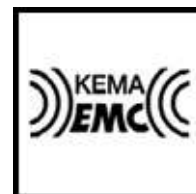
Transmission simple

Communication simple entre l'émetteur et le récepteur. Seul le retour d'information du fonctionnement de l'émetteur ou la communication avec le récepteur fonctionne. Un écran d'affichage est possible sur cette série avec une structure de menu pour des applications complexes.

Émetteur Cetus, Récepteur Norma

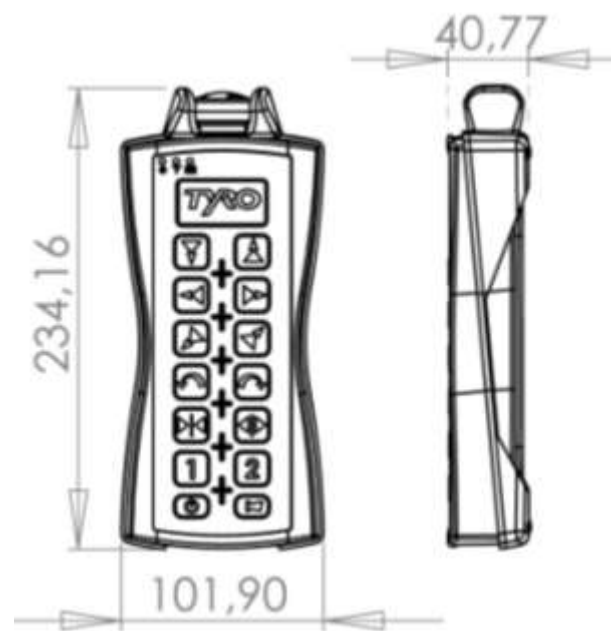
Transmission double

Communication double entre l'émetteur et le récepteur, retour d'information de la fonction envoyée sur l'écran en valeurs analogiques. Egalement possible en combinaison avec un signal sonore.



Tyro Cetus / Norma

Fiche technique 868 MHz



Système de communication complet

Fréquence	868 MHz (plusieurs fréquences possibles)
Communication / modulation	FM
Puissance de transmission	< 10 mW
Sensibilité RF	-110 dB
Temps de réaction après avoir appuyé sur le bouton	< 100 ms
Code I.D.	64-bit
Distance de canal/ distance Hamming	200 kHz
Portée en condition normale	300 mètres
Arrêt d'urgence sur l'émetteur	Conforme aux prerogatives CE
Résistance à la température	-30°C / 75°C
Nombres d'émetteurs à programmer sur 1 récepteur	Standard jusqu'à 8, possible > 50

Boîtier de l'émetteur

Poids	0,45 kg
Étanchéité	IP 65
Matériel	ABS (résistant aux choc / chute max de 2mètres garantie)

Film industriel de l'émetteur

Propre icônes / tekst naar keus op de toetsen	Texte de votre choix sur le clavier
Arrêt d'urgence sur l'émetteur	Bouton "coup de poing"

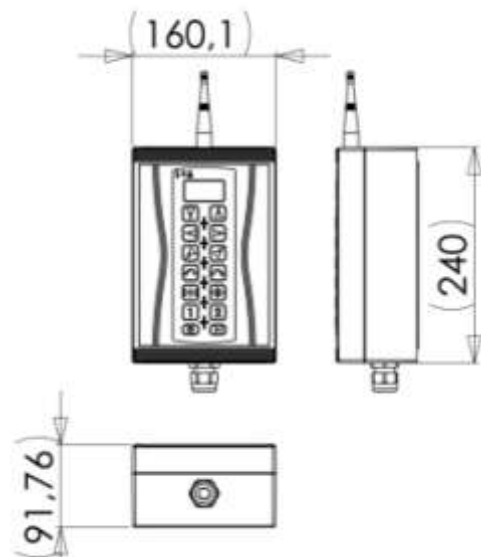
Alimentation de l'émetteur

Alimentation	Pack batterie NiMH rechargeable AA 03 1300 mAh
Recharge	Chargeur 230V / Carkit 24V
Autonomie	32 heures en continue

Tyro Cetus / Norma

Fiche technique 868 MHz

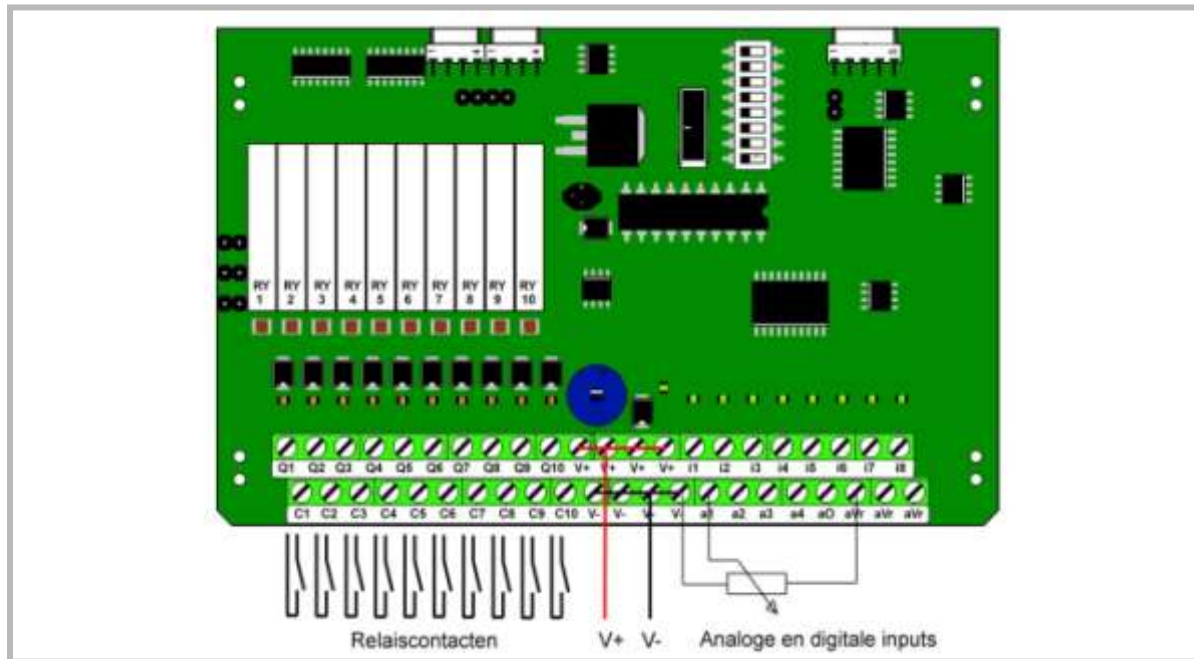
Avec 4 ou plus de PLC, les mesures du récepteur sont: 300 x 200 x 120 mm (L x l x H)



Boîtier récepteur	
Poids	1,06 kg
Étanchéité	IP 65
Matériel	ABS
diamètre des vis	5 mm
Distance des vis jusqu'au coin	6,5 mm
Ontvanger maximale configuratie PCB	
Nombres d' I/O boards	16
consommation par I/O Board	Max. 1A
Alimentation	10-38 Vdc (plusieurs tensions possibles jusque 380 Vac)
Type de commutation	Relais
Tension de commutation maximum	28 Vac + 40 Vdc (Autres tensions maximales possibles)
Fusibles	Fusible 10A
Emerillons	Standard PG-11 (autres tailles disponibles)
Configuration IO board maximale	
Dimension (L x l x H)	134 x 84 x 25 mm
Protection contre les surtensions	Pour tous les relais
Nombre d'unités de commutation	10 Relais, contacts libres de potentiel
La charge maximale	3A (débits plus importants possibles)
La communication avec la carte imprimé du récepteur	I ² C
Communication avec d'autres I/O-boards	I ² C
Entrées digitales	
Nombres d'entrées digitales	8 max par I/O board
Tension maximale	38V
Détection basse	< 4V
Détection haute	> 6V
Dipswiches sur le circuit imprimé pour la onfiguration	8
Entrées analogiques	
Nombres d'entrées analogiques	4 par I/O board
Tension	0-10V / 4-20 mA
Précision	8-bit (en option 12-bit)
Sortie analogique	
Nombre de sortie analogique	1 par I/O board
Tension	0-10V
Précision	8-bit
Sécurité	
Classe de sécurité maximale	Categorie 3 EN 954-1 / ISO 13849-1 (optioneel)

Tyro Cetus / Norma

Fiche technique 868 MHz



Fonctions en option

Commande à deux mains	Plusieurs combinaisons de touches possibles
Fonction "touche à auto-maintien"	Possible sur chaque sortie
Mode économie d'énergie	Arrêt automatique de l'émetteur et du récepteur après # minutes de non utilisation des touches En option: après 5, 10, 15 minutes ou autre intervalle de temps souhaité.
Ecran rétroéclairé	Ecran LCD (4 lignes x 16 caractères) (32 x 97 pixels) (noir/blanc)
Nombre de fonction maximum	Structure de menu possible pour créer plus de fonctions de commande. Jusqu'à 36 fonctions.
Logo de l'entreprise sur l'écran d'allumage	Possible
Plusieurs langues peuvent être ajustées au choix du client	Textes d'affichage en différentes langues. Langue activée avec le menu.
Sécurité hors de portée	Possible
Autres tensions	Possible
Autres tensions de commutation	Possible

Les options non mentionnées sont disponibles sur consultation!

Modules en option

RS-232	
RS-485	
CAN-bus	