

Tyro Musca / Aquarius, Sedna / Aquarius

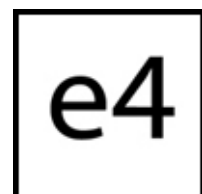
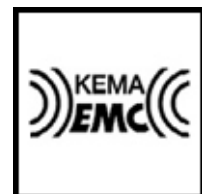
Fiche technique 868 MHz



Nos télécommandes fonctionnent sur la fréquence 868 Mhz. Cette bande de fréquence est utilisée par des utilisateurs professionnels, aucune interférence peuvent être effectuée avec d'autre système.

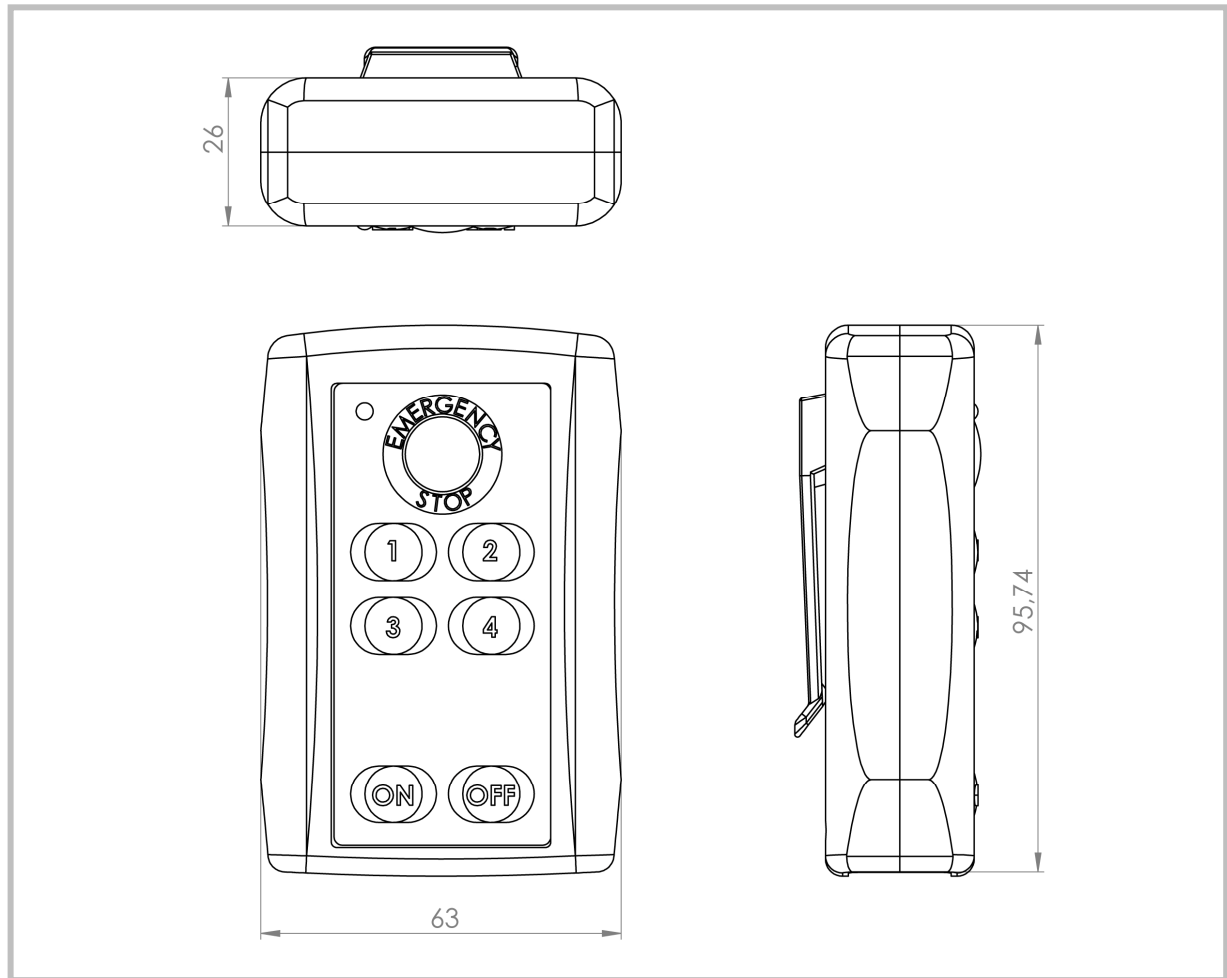
Communication système complet

| | |
|---|---|
| Fréquence de la portée | 868 MHz (Possibilité de plusieurs fréquences) |
| Communication/Modulation | FM |
| Puissance d'émission | < 10 mW |
| RF sensibilité | -115 dB |
| Temps de réaction après appui des touches | < 100 ms |
| I.D. code | 24-bit |
| Distance canal / Distance Hamming | 200 kHz |
| Portée normale suivant les conditions | Jusqu'à 350 mètres |
| Portée normale suivant les conditions avec un amplificateur | Jusqu'à 700 mètres |
| Arrêt d'urgence sur l'émetteur | Complet pour les indications CE |
| Résistance de température | -30°C / 75°C |
| Quantité d'émetteurs à programmer sur 1 récepteur | Standard jusqu'à 54 |



Tyro Musca / Aquarius, Sedna / Aquarius

Fiche technique 868 MHz



Alimentation de l'émetteur

| | |
|---------------------|-------------------------------------|
| Alimentation | 1x 9V bloc batterie |
| Temps d'utilisation | +/- 2 années en utilisation normale |
| Intensité absorbée | 3.5 mA |

Film de l'émetteur

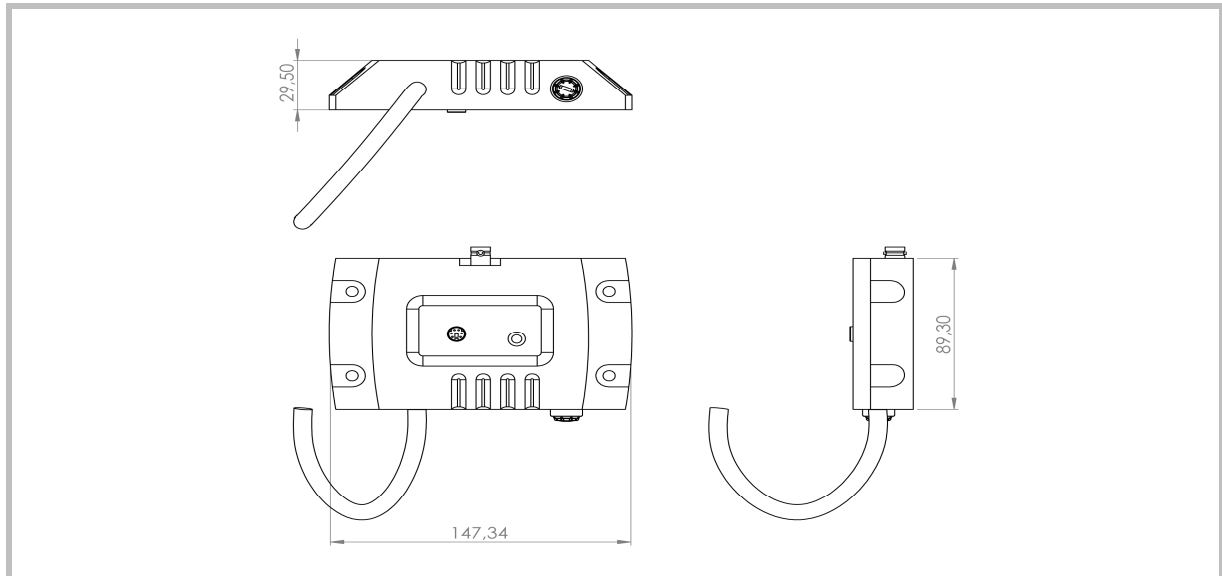
| | |
|------------------------|--------------------------------------|
| Quantité de fonctions | 2 ou 4 |
| Bouton arrêt d'urgence | Présent sur tous les films à boutons |

Boîtier de l'émetteur

| | |
|--|--|
| Poids | 192 gr. |
| Puissance contre l'humidité et la saleté | IP 65 |
| Matériel | ABS (Résistant aux chocs / Garantie de chute 2 mètres) |

Tyro Musca / Aquarius, Sedna / Aquarius

Fiche technique 868 MHz



Boîtier du récepteur

| | |
|--|---|
| Poids | 480 gr. |
| Puissance contre l'humidité et la saleté | IP 68 (100% imperméable) |
| Matériel | Polyurethane (résistant aux chocs et couvre les vibrations) |

Configuration maximale du récepteur

| | |
|---------------------------|--|
| Tension d'alimentation | 8-38 Vdc (autres tensions sont possibles) |
| Quantité de liaison | Max 6 |
| Type de liaison | Transistor |
| Fusible | 10 Amp fusible en verre rapide intégré 5 x 20 mm |
| Sécurité de court-circuit | Présent sur tous les sorties |
| Puissance Max. | 4A (possibilité de plus grande puissance) |

Entrée digitale

| | |
|----------------------------|------|
| Quantité d'entrée digitale | 1 |
| Puissance max. | 38V |
| Détection basse | < 4V |
| Détection haute | > 6V |

Sortie PWM

| | |
|----------------------------|---|
| Quantité sorties PWM | 2 |
| Fréquence max. | 2 KHz Standard (sur demande 250Hz-3KHz) |
| Amplitude | Même que l'alimentation |
| Charge maximale par sortie | 4 Ampères |

Fonctions en option

| | |
|--------------------------------|--|
| Commande à deux mains | Possibilité diverses combinaisons de touches |
| Fonction touche à maintenir | Possibilité sur chaque sortie |
| Arrêt automatique du récepteur | Possibilité de temps différents |
| Autres tension d'alimentation | Possibilité |
| Autres tension de liaison | Possibilité |

Options standard non désignées sont possibles sur consultation!