

Tyro Pyxis / Auriga, Corvus / Pavo, Libra / Aquila

Fiche technique 868 MHz



Nos commandes fonctionnent sur la fréquence de base 868 MHz. Cette fréquence est utilisée seulement par des utilisateurs professionnels, de ce fait aucune interférence ne peut se produire avec d'autres systèmes.

Emetteur Pyxis, récepteur Auriga

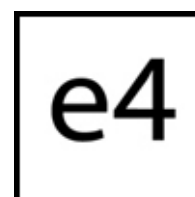
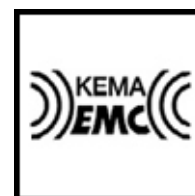
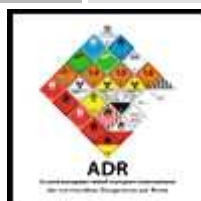
Simple Communication simple entre l'émetteur et le récepteur. Un écran d'affichage est possible sur cette série pour une structure de menu sur des applications complexes.

Emetteur Corvus, récepteur Pavo

Dual Communication dual entre l'émetteur et le récepteur. Retour d'information via un signal sonore et/ou un signal lumineux de l'émetteur au récepteur. Un écran d'affichage n'est pas possible sur cette série.

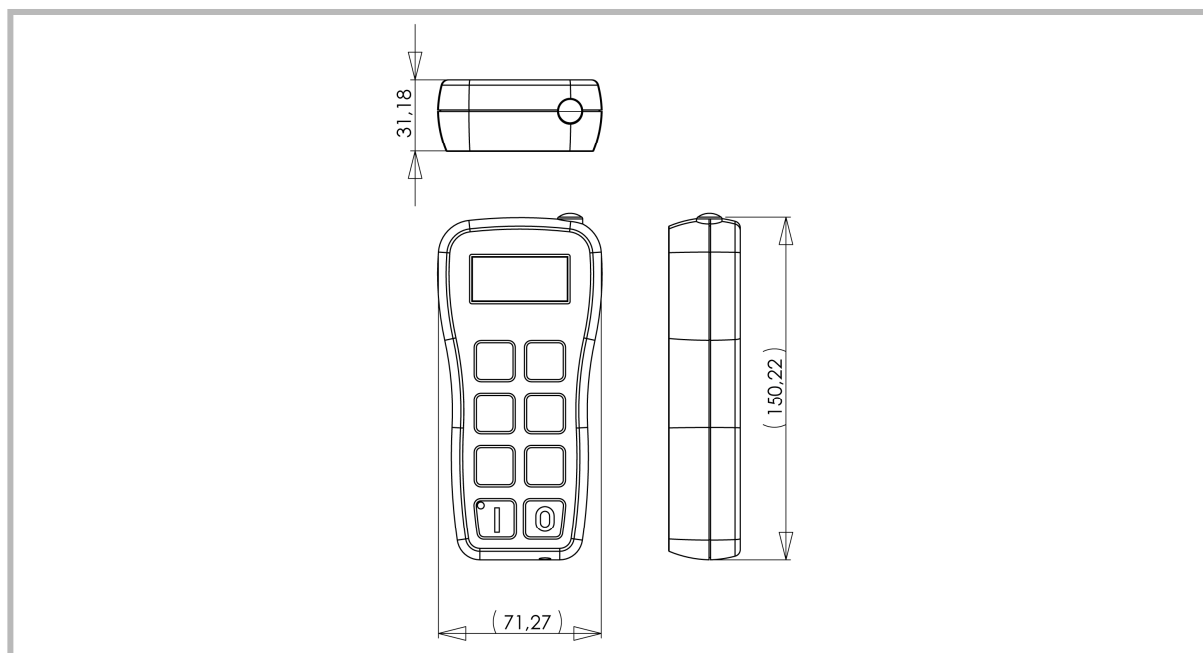
Emetteur Libra, récepteur Aquila

Dual Communication dual entre l'émetteur et le récepteur, Retour d'information de la fonction structurée sur écran d'affichage avec valeur analogue, possible en combinaison avec un signal sonore.



Tyro Pyxis / Auriga, Corvus / Pavo, Libra / Aquila

Fiche technique 868 MHz



Système de communication complet

Fréquence de portée	868 MHz (Possibilité de plusieurs fréquences)
Communication / modulation	FM
Puissance de transmission	< 10 mW
Sensibilité RF	-115 dB
Temps de réaction après avoir appuyer sur le bouton	< 100 ms
I.D. code	64-bit
Distance de canal/ distance Hamming	200 kHz
Condition de portée normale	Jusqu'à 350 mètres
Condition de portée normale avec amplificateur RFq	Jusqu'à 700 mètres
Arrêt d'urgence sur l'émetteur	Conforme au marquage CE
Résistance à la température	-30°C / 75°C
Nombres d'émetteurs à programmer sur 1 récepteur	Standard jusqu'à 8, possible > 50

Boîtier de l'émetteur

Poids	192 gr, avec écran d'affichage 202 gr
Résistance à l'humidité et la saleté	IP 65
Materiel	ABS (résistant aux chocs / Chute de 2 mètres de garantie)

Film industriel de l'émetteur

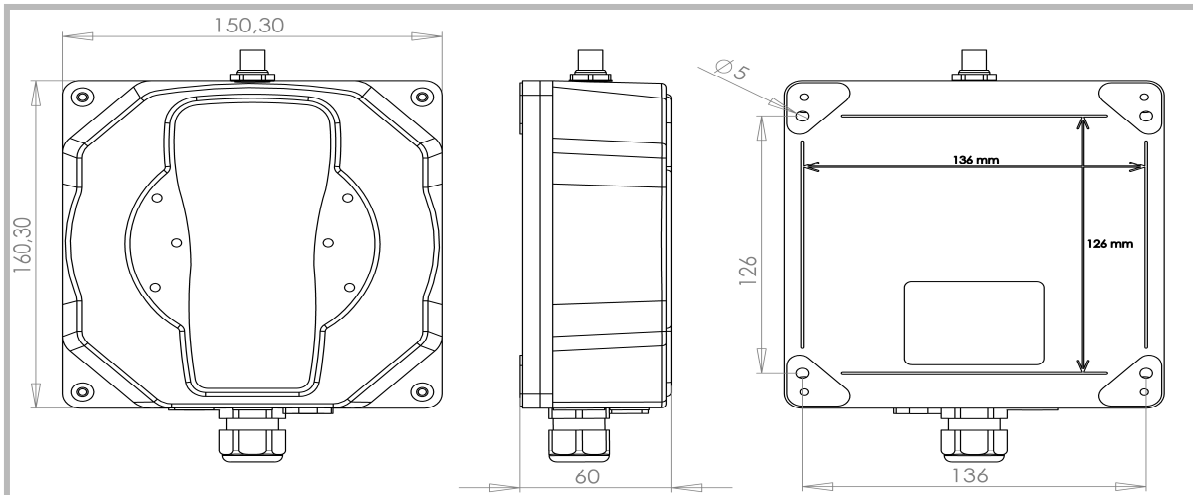
Rétro-éclairage film / écran	Standard
------------------------------	----------

Alimentation de l'émetteur

Alimentation	Pack batterie NiMH rechargeable AA 03 1300 mAh
Rechargeable	Adaptateur 230V / Carkit 24V
Temps d'utilisation	En continue 32 heures, environ 7 heures en continue avec éclairage des touches
Consommation de courant sans écran d'affichage	15 mA

Tyro Pyxis / Auriga, Corvus / Pavo, Libra / Aquila

Fiche technique 868 MHz



Boîtier récepteur

Poids	856 gr, avec écran d'affichage 866 gr
Résistance à l'humidité et la saleté	IP 65
Materiel	ABS (résistant aux chocs)

Configuration maximale du récepteur PCB

Quantité I/O boards	16
Alimentation	8-38 Vdc (diverses alimentations possible jusqu'à 380 Vac)
Type d'unité	Relais
Maximum de tension	28 Vac + 40Vdc (diverses tensions maximale possible)
Fusible	Sécurisé avec 10A – court-circuit protégé
Presse-étoupe	Standard PG-11 (autres dimensions possible)

Configuration IO board maximale

Dimensions (L x B x H)	134 x 84 x 25 mm
Unité de commutation	Relais, contact potentiel libre
Sécurité du point de tension	Disponible sur tous les relais
Quantité d'unité de commutation	10
Charge maximale	3A (plus grands flux possible)
Communication avec circuit imprimé du récepteur	I ² C
Communication avec d'autres I/O-boards	I ² C

Entrée digitale

Quantité d'entrée digitale	8 max par circuit imprimé
Tension maximale	38V
Détection base	< 4V
Détection haute	> 6V
Dipswiches sur la platine si configuration nécessaire	8

Entrée analogue

Quantité d'entrée analogue	4 max par circuit imprimé
Portée de tension	0-10V / 4-20 mA
Précision	8-bit (en option 12-bit)

Sortie analogue

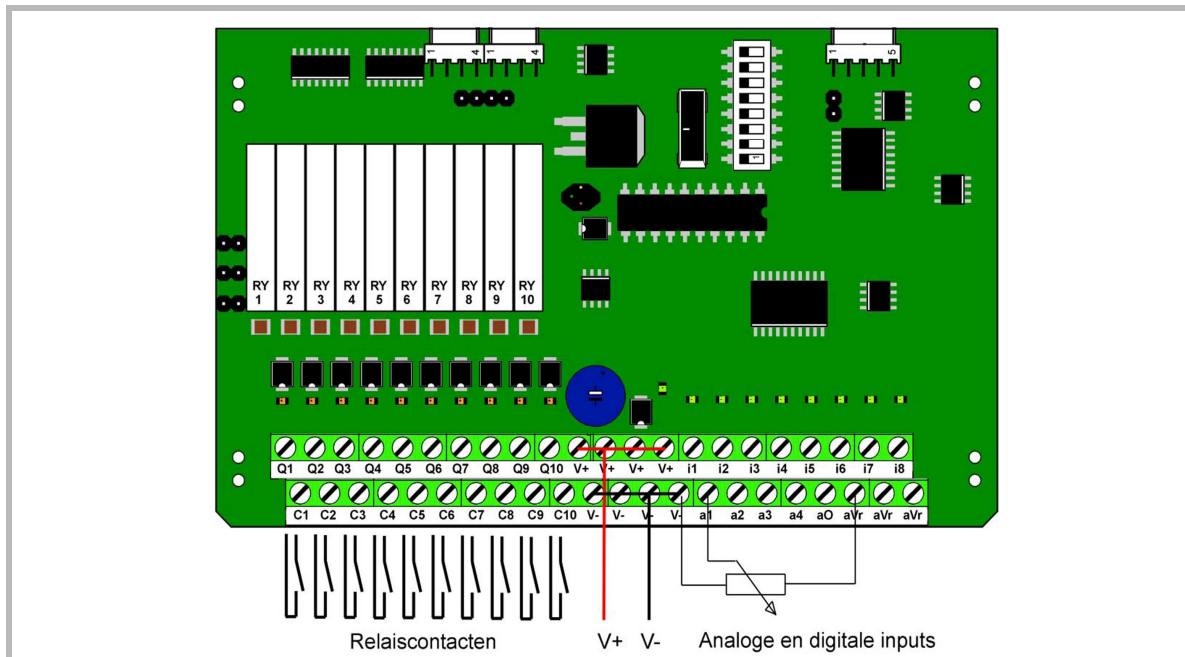
Quantité de sortie analogue	1 max par circuit imprimé
Portée de tension	0-10V
Précision	8-bit

Sécurité

Classe de sécurité maximale	Categorie 3 & 4 EN 954-1 / ISO 13849-1
-----------------------------	--

Tyro Pyxis / Auriga, Corvus / Pavo, Libra / Aquila

Fiche technique 868 MHz



Fonctions en option

Fonction à presser	Possible avec un film de 4, 6 fonctions
Commande à deux mains	Diverses combinaison de touches possible
Fonction à maintenir	Possible sur toutes les sorties
Mode d'économie d'énergie	Arrêt automatique de l'émetteur et du récepteur Standard: après 5 minutes des non utilisation des touches En option: après 10,15 minutes ou tout autres temps désiré
Propre icones/ texte sur les touches	Possible sur les films des 4-, 6-, 8- fonctions
Ecran d'affichage	Ecran (4 lignes x 16 caractères) (32 x 97 pixels) (noir/blanc)
Quantité maximale de fonction	Structure de menu possible afin de créer plusieurs fonctions par commande. Jusqu'à maximale 36 fonctions.
Logo de société sur écran d'allumage	Possible
Plusieurs langues à programmer d'après le choix du client	Texte sur écran en plusieurs langues. Langues à activer avec menu.
Arrêt d'urgence sur l'émetteur	Arrêt d'urgence champignon possible
Protection en dehors de portée	Possible
Autres tension d'alimentation	Possible
Autres tension de commutateur	Possible

Options non mentionnées sont disponible sur consultation!

Modules en options

RS-232	
RS-485	
Bus-CAN	