

# Radiocommande Tyro Pyxis/Auriga 2, 4, 6 et 8 fonctions

Notice d'utilisation 433 MHz

## Emetteur Pyxis et récepteur Auriga

Quantité de fonctions: 2, 4, 6 ou 8, ON (Marche) / OFF (Arrêt)

### Fonction des touches

Activer l'émetteur Pyxis : appuyer sur le bouton "1" pendant une seconde.

Désactiver l'émetteur Pyxis : appuyer sur le bouton "0" pendant une seconde.

### Montage

Pour une portée de réception optimale de l'émetteur Pyxis, il est recommandé que l'antenne du récepteur Auriga soit placée le plus haut possible et à l'abri d'objets métalliques. Après avoir tout connecté et assemblé, tester que l'alimentation principale est bien éteinte. Raccorder les câbles comme suit :

Emetteur Pyxis à 2 fonctions			Récepteur Auriga 3R CPL	
Touches	Relais	Entrée	Relais entrée	Relais sortie
"0"	1 désactivé		C 1	Q 1
"1"	1 activé	I1	C 1	Q 1
1↑	2	I2	C 2	Q 2
2↓	3	I3	C 3	Q 3



Emetteur Pyxis à 2 fonctions proportionnelles			Récepteur Auriga 10R CPL + Analogue	
Touches	Relais	Entrée	Relais entrée	Relais sortie
"0"	1 désactivé		C 1	Q 1
"1"	1 activé	I1	C 1	Q 1
1↑	2 + Analogue sur AO	I2	C 2	Q 2
2↓	3 + Analogue sur AO	I3	C 3	Q 3



Emetteur Pyxis à 4 fonctions			Récepteur Auriga 5R CPL	
Touches	Relais	Entrée	Relais entrée	Relais sortie
"0"	1 désactivé		C 1	Q 1
"1"	1 activé	I1	C 1	Q 1
1	2	I2	C 2	Q 2
2	3	I3	C 3	Q 3
3	4	I4	C 4	Q 4
4	5	I5	C 5	Q 5

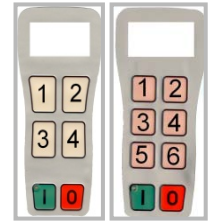


Emetteur Pyxis à 4 fonctions proportionnelles			Récepteur Auriga ontvanger 10R CPL + Analogue	
Touches	Relais	Entrée	Relais entrée	Relais sortie
"0"	1 désactivé		C 1	Q 1
"1"	1 activé	I1	C 1	Q 1
1↑	2 + Analogue sur AO	I2	C 2	Q 2
2↓	3 + Analogue sur AO	I3	C 3	Q 3
3	4	I4	C 4	Q 4
4	5	I5	C 5	Q 5



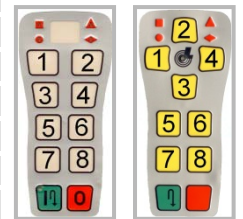
# Radiocommande Tyro Pyxis/Auriga 2, 4, 6 et 8 fonctions

Emetteur Pyxis à 4 et 6 fonctions avec double fonctions			Récepteur Auriga 10R CPL	
Touches	Relais	Entrée	Relais entrée	Relais sortie
"O"	1 désactivé		C 1	Q 1
"I"	1 activé	I1	C 1	Q 1
1	2 et 8 à double fonctions	I2	C 2 à presser C 8	Q 2 à presser Q 8
2	3 et 8 à double fonctions	I3	C 3 à presser C 8	Q 3 à presser Q 8
3	4 et 9 à double fonctions	I4	C 4 à presser C 9	Q 4 à presser Q 9
4	5 et 9 à double fonctions	I5	C 5 à presser C 9	Q 5 à presser Q 9
5	6 et 10 à double fonctions	I6	C 6 à presser C 10	Q 6 à presser Q 10
6	7 et 10 à double fonctions	I7	C 7 à presser C 10	Q 7 à presser Q 10



Les touches 5 et 6 sont seulement possible sur un émetteur à 6 fonctions !

Emetteur Pyxis à 8 fonctions			Récepteur Auriga 10R CLP	
Touches	Relais	Entrée	Relais entrée	Relais sortie
"O"	1 désactivé		C 1	Q 1
"I"	1 activé	I1	C 1	Q 1
1	2 et 10 se connecte ensemble	I2	C 2 et C 10	Q 2 et C 10
2	3 et 10 se connecte ensemble	I3	C 3 et C 10	Q 3 et C 10
3	4 et 10 se connecte ensemble	I4	C 4 et C 10	Q 4 et C 10
4	5 et 10 se connecte ensemble	I5	C 5 et C 10	Q 5 et C 10
5	6 et 10 se connecte ensemble	I6	C 6 et C 10	Q 6 et C 10
6	7 et 10 se connecte ensemble	I7	C 7 et C 10	Q 7 et C 10
7	8 et 10 se connecte ensemble	I8	C 8 et C 10	Q 8 et C 10
8	9 et 10 se connecte ensemble		C 9 et C 10	Q 9 et C 10



## ATTENTION: Tous les systèmes sont programmés à partir de fabrique

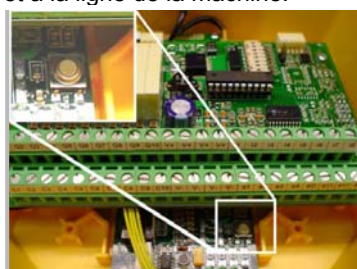
Programmation d'un nouveau ou un émetteur Pyxis supplémentaire sur le récepteur Auriga.

Si vous souhaitez programmer un émetteur Pyxis nouveau ou supplémentaire sur le récepteur Auriga, suivez les étapes suivantes :

Etape	Description
1.	Dévissez la boîte du récepteur Auriga
2.	Vous pouvez voir 2 circuits imprimé l'une au-dessus de l'autre
3.	Raccordez le câble d'alimentation sur la vis V+ sur le récepteur Auriga (Voir image 2)
4.	Raccordez le câble de la masse sur la vis V- sur le récepteur Auriga (Voir image 2)
5.	Sur le circuit imprimé vous pouvez voir une touche blanche (Voir image 1 ci-dessous)
6.	Gardez cette touche blanche enfoncée (aussi pendant les étapes suivantes)
7.	Gardez cette touche blanche enfoncée pendant que vous branchez l'alimentation
8.	Gardez toujours cette touche blanche enfoncée pendant que vous branchez l'émetteur Pyxis, vous entendez maintenant le relais cliqué
9.	Lachez tous les boutons, le système est programmé et prêt à être utiliser en continue.
10.	Vous voulez programmer plusieurs Pyxis sur un récepteur Auriga, vous devez à l'étape 8 brancher tous les émetteurs Pyxis ensemble.
11.	Pour effacer tous les émetteurs Pyxis, après l'étape 7, lâcher la touche blanche sans brancher un émetteur

Toutes nos livraisons sont suivant les conditions générales des ventes, Celles-ci sont disponible chez nous, ou bien à télécharger sur notre site. Nos produits sont certifiés pour beaucoup de domaines, vous devez bien pensez pendant le montage pour votre domaine, et à la ligne de la machine.

Image 1.



# Radiocommande Tyro Pyxis/Auriga 2, 4, 6 et 8 fonctions

## Spécifications Technique 433MHz

### Récepteur Auriga

Alimentation	10-38 Volt
Tension de sortie maximale	3A (avec 24 Volt)
IP Indice de Protection	IP-66
CPL	3, 5 ou 10 Relais
Poids	856 gram
Dimensions	160x150x55 mm



### Emetteur Pyxis

Tension max de charge	26 Volt
Tension min. de charge	12 Volt
Batterie en mode veille	± 50 heures
Temps d'utilisation de la batterie	± 20 heures, ± 7 heures avec éclairage allumé
Temps de charge	± 8 heures
IP Indice de Protection	IP65
Portée en champs libre	jusqu'à 100 mètres
Poids	192 gram
Dimensions	175x70x30 mm
Fréquence	433.92 Mhz



**Pour un bon fonctionnement de votre émetteur Pyxis, veuillez charger l'émetteur tous les jours.**

### Comment allumer l'éclairage du clavier

Eteindre l'émetteur Pyxis.

Pour l'émetteur Pyxis à 2,4 et 6 fonctions, enfoncez en même temps les touches 1, 2 et la touche rouge "O" pendant une demie seconde.

Pour l'émetteur Pyxis à 8 fonctions, enfoncez en même temps les touches 7, 8 et "O" pendant une demie seconde. L'éclairage arrière du clavier est maintenant installé. Voulez-vous le désinstaller refaites les étapes ci-dessus à nouveau.

### Contenu de la livraison standard

Emetteur Pyxis et récepteur Auriga  
Batterie rechargeable  
Eclairage du clavier  
Antenne 433MHz du récepteur  
Carkit 12V/24V ou adaptateur 230V  
Maximum 6 émetteurs à programmer sur 1 récepteur  
Arrêt automatique après 5 minutes non utilisation de l'émetteur

### Options supplémentaires

Clavier sur le récepteur Auriga.  
Rallonge de l'antenne inclus le raccord : 1 mètre, 2 mètres ou 5 mètres.  
Housse de protection de l'émetteur Pyxis  
CPL avec fonction analogue  
Fonction à double fonction sur les touches. (seulement pour les émetteurs 4 et 6 fonctions).  
Ecran d'affichage sur l'émetteur Pyxis tous comme sur le récepteur Auriga. (pas possible sur l'émetteur Pyxis à 8 fonctions)  
Fonctions simultanées à installer  
Flip-Flop / fonction à maintenir (contact de sortie bi-stable).



# Radiocommande Tyro Pyxis/Auriga 2, 4, 6 et 8 fonctions

Schéma de branchement de connexion I/O board des câbles du récepteur Auriga

**ATTENTION: Tous les systèmes sont programmés à partir de la fabrique**

## Sorties des relais

Dépendant du type de l'émetteur, il peut y avoir plus ou moins de relais disponible sur un CPL.

Les contacts sur les relais du CPL sont normalement de type ouvert (NO) et se trouvent entre Q et C sur le bornier.

Le contact entre Q1 et C1 appartient au relais 1, Q2 et C2 au relais 2 etc...

Pour installer le relais, il suffit seulement de connecter l'alimentation (V+ et V-).

Pour l'utilisation des boutons, on peut voir via la led orange quel relais est en marche.

## Alimentation

L'alimentation positive est à connecter sur le V+ et l'alimentation négative sur le V- (masse).

Les 4 connexions V+ sont liées les unes par les autres par le biais des 4 connexions V-.

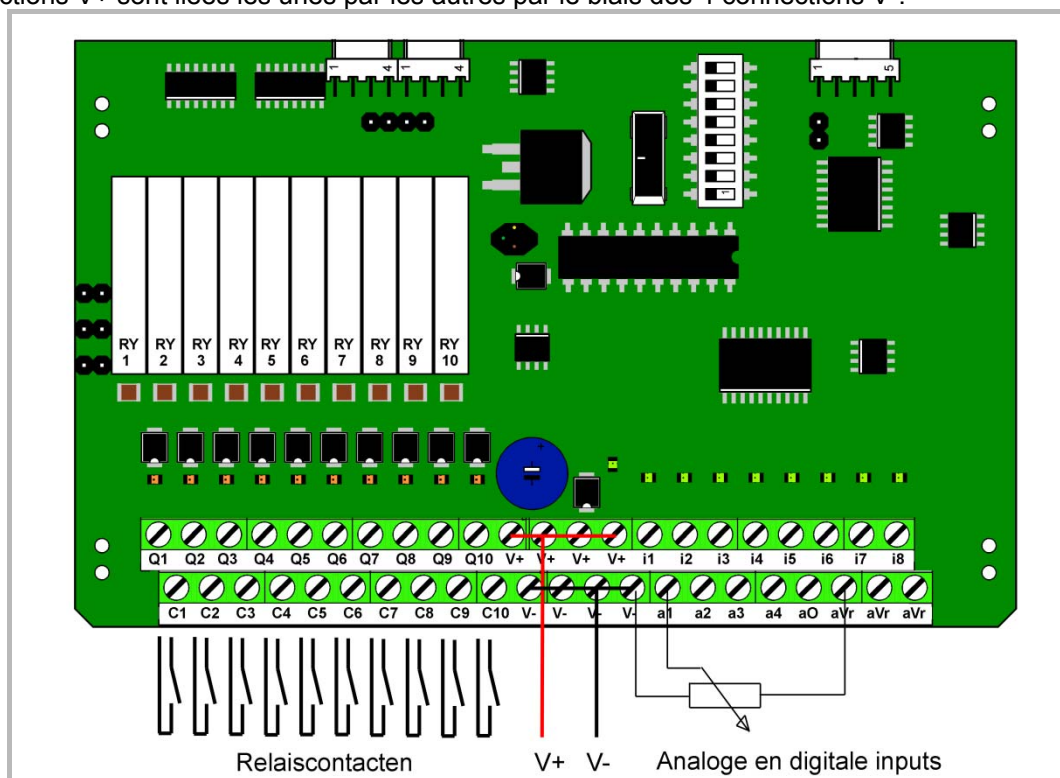


Image 2.

## Entrée digitale

Les signaux sont connectés sur le i1 jusqu'à i8 sur le récepteur comme par exemple un interrupteur d'arrêt.

## Entrée analogique

Les niveaux d'alimentation analogique sont connectés sur a1 jusqu'à a4 sur le récepteur comme par exemple un potentiomètre à nivellement.

Cette alimentation analogique peut varier entre 0 et 10 Volt.

Pour ceci on peut utiliser la référence de l'alimentation de 10V sur l'alimentation aVr (max. 20mA!).

Les 3 connexions aVr sont connectées ensemble.

## Sortie analogique

Il se peut par une commande proportionnelle qu'une sortie d'alimentation analogique aO est recherchée.

Cette alimentation analogique peut varier de 0 et 10V et peut être régler en 8 étapes.